

Bepalen productiehoogte raamkozijn

Algemeen:

A:

allereerst dient de bestaande situatie ingemeten te worden, gebruik hiervoor het blad "Bestaande raamconstructie".

B:

bepaal nu het gewenste kozijn type: vast raam, naar buiten draaiende raam, draaikiepraam.

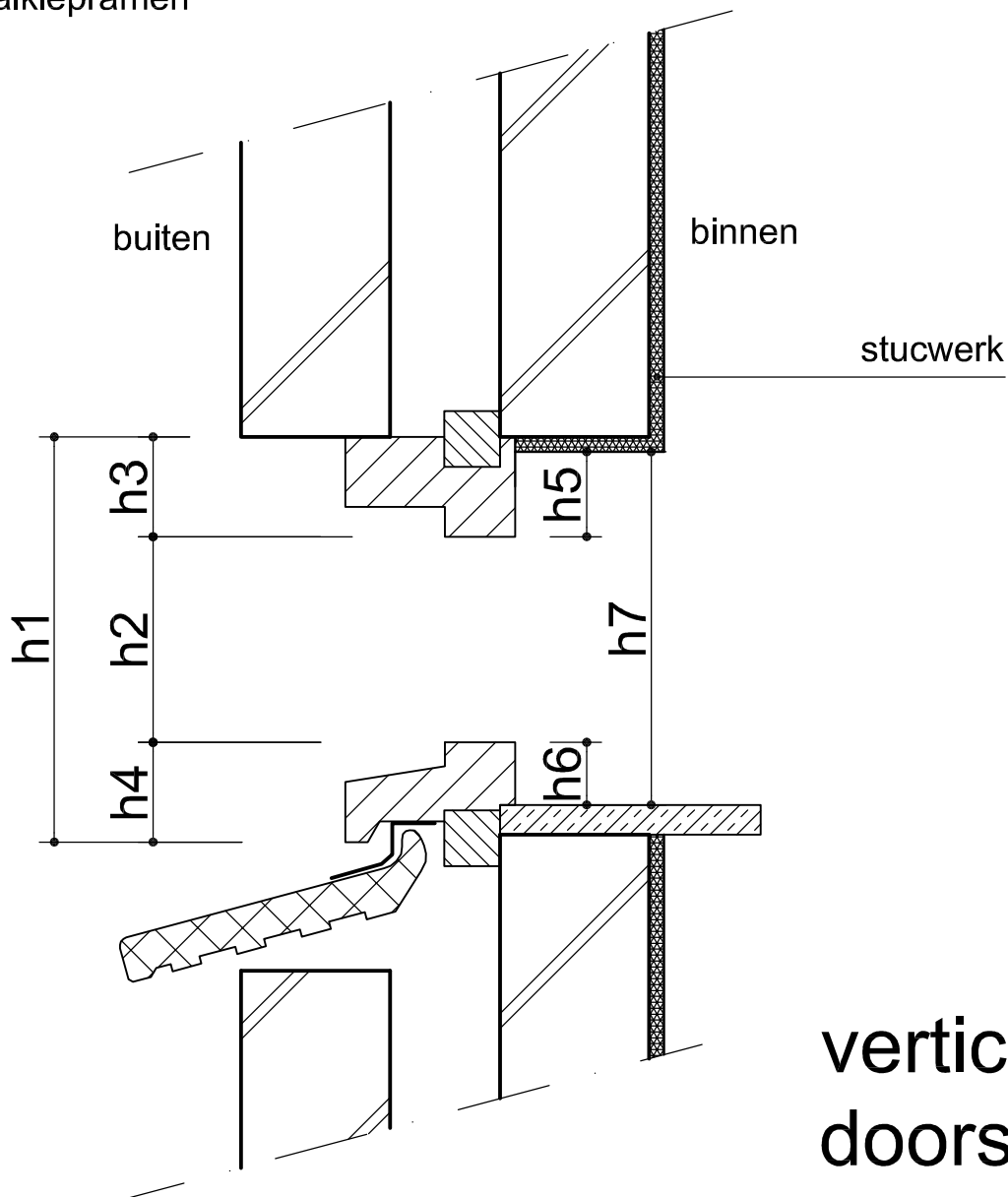
Draaikiepramen draaien altijd naar binnen: let daarbij op de minimaal benodigde hoogtes h5 en h6!



Bestaande raamconstructie

bepaling kozijnafmetingen:

- * hoogte h2, h3 en h4 opmeten in mm
 - * hoogte h1 opmeten in mm (ter controle) = h2+h3+h4
 - * productiehoogte ph = h1-5 mm (speling)
- * LET OP: hoogtes h5 en h6 zijn van belang bij (naar binnen draaiende) draaikielpramen

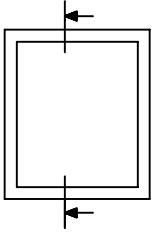


verticale
doorsnede

Wenst u controle door
Prijsberekening Nederland bv
op basis van uw gemeten
waarde, vul dan volgende
maten in:

h1 = mm
h2 = mm
h3 = mm
h4 = mm
h5 = mm
h6 = mm
h7 = mm



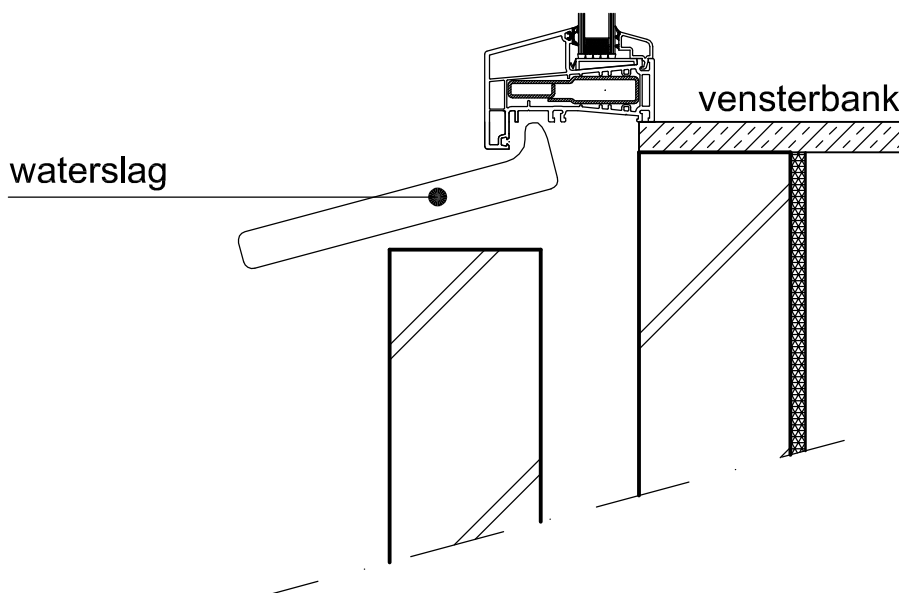
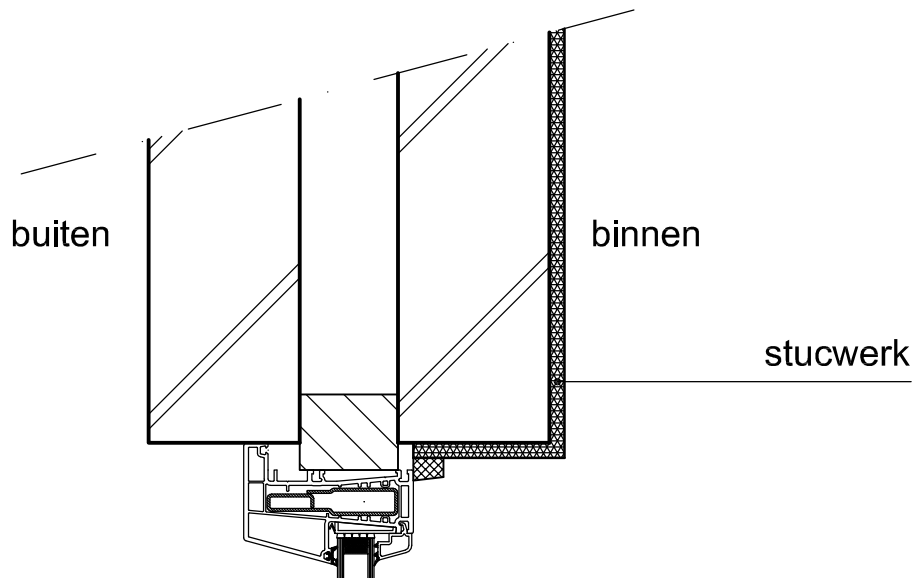


binnenaanzicht:
vast raam

blokkozijn met lip

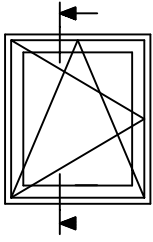
VOORDEEL:

Dit blokkozijn heeft een inbouwdiepte van 120 mm, het meest voorkomende bestaande houten kozijn heeft een diepte van 114 mm: Uw nieuwe kozijn komt daarom nagenoeg op dezelfde plaats ingebouwd.



verticale
doorsnede



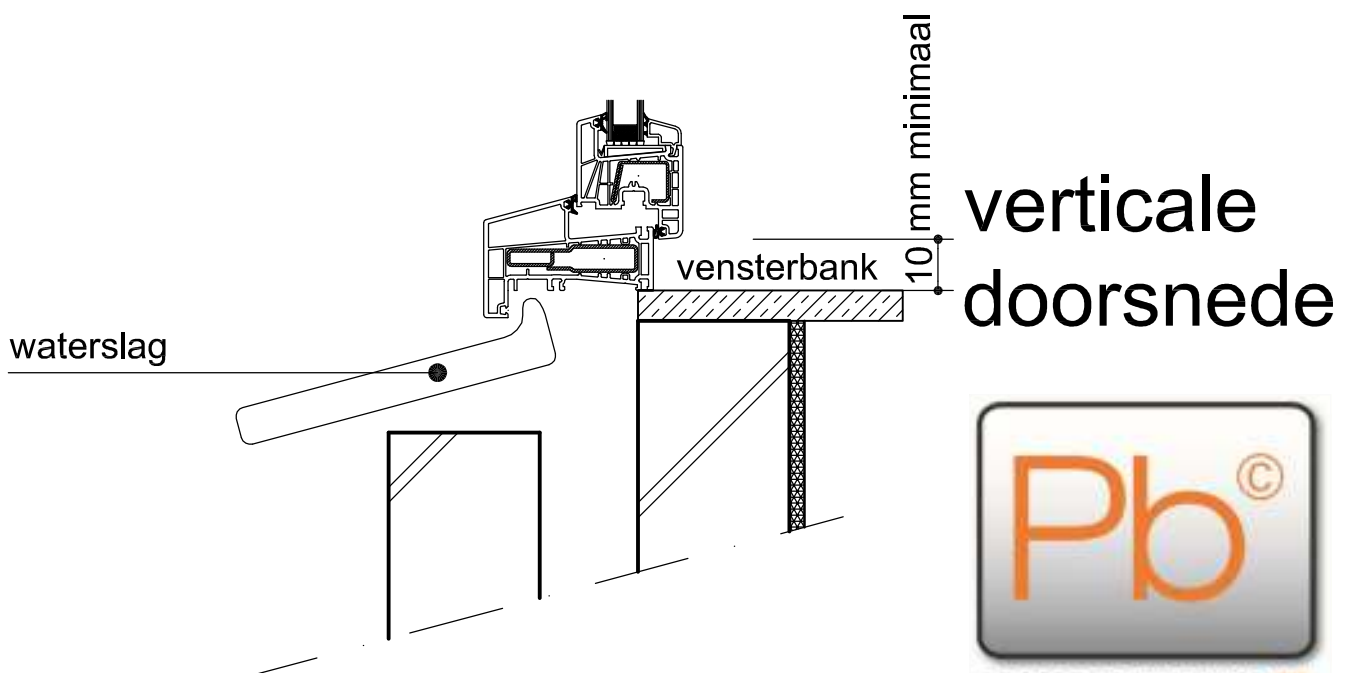
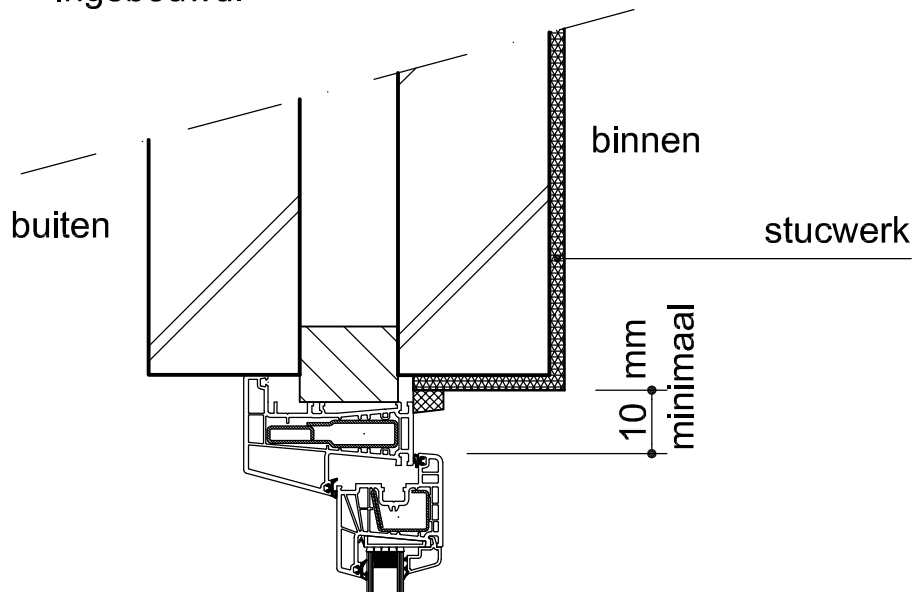


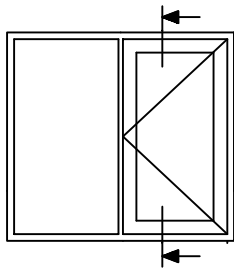
binnenaanzicht:
draaikiepraam links draaiend

blokkozijn met lip

VOORDEEL:

Dit blokkozijn heeft een inbouwdiepte van 120 mm, het meest voorkomende bestaande houten kozijn heeft een diepte van 114 mm: Uw nieuwe kozijn komt daarom nagenoeg op dezelfde plaats ingebouwd.



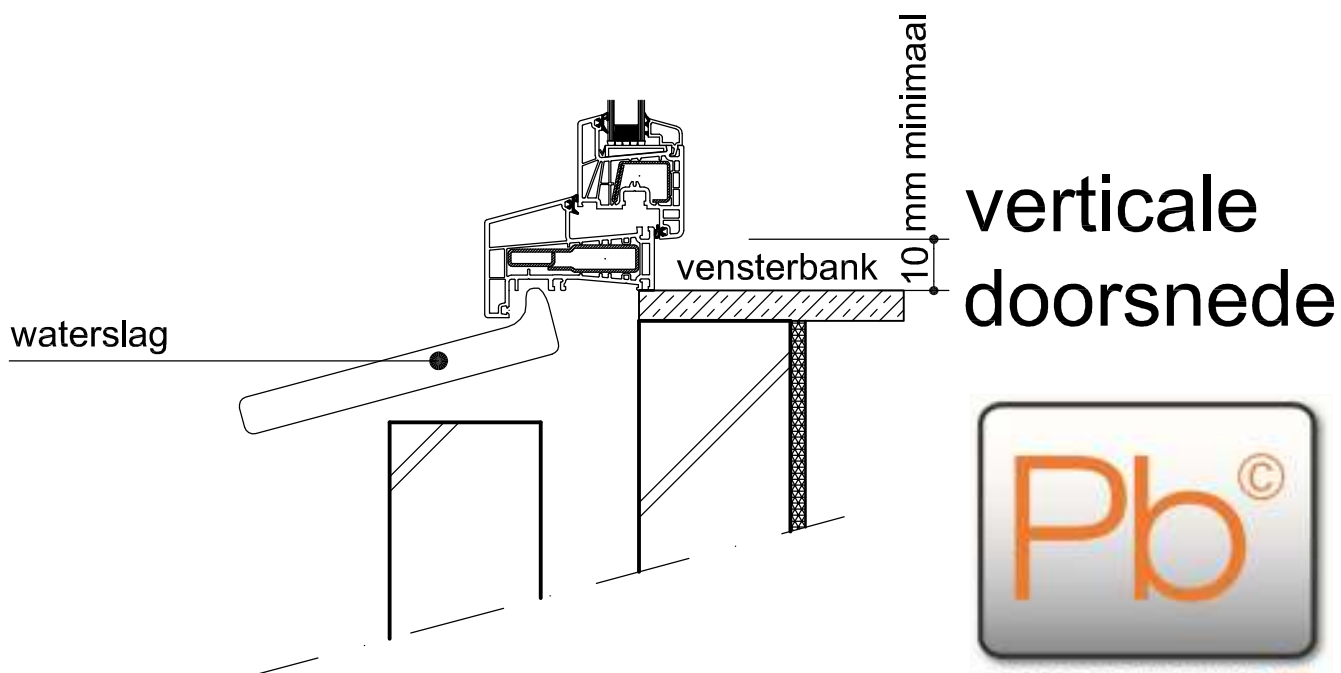
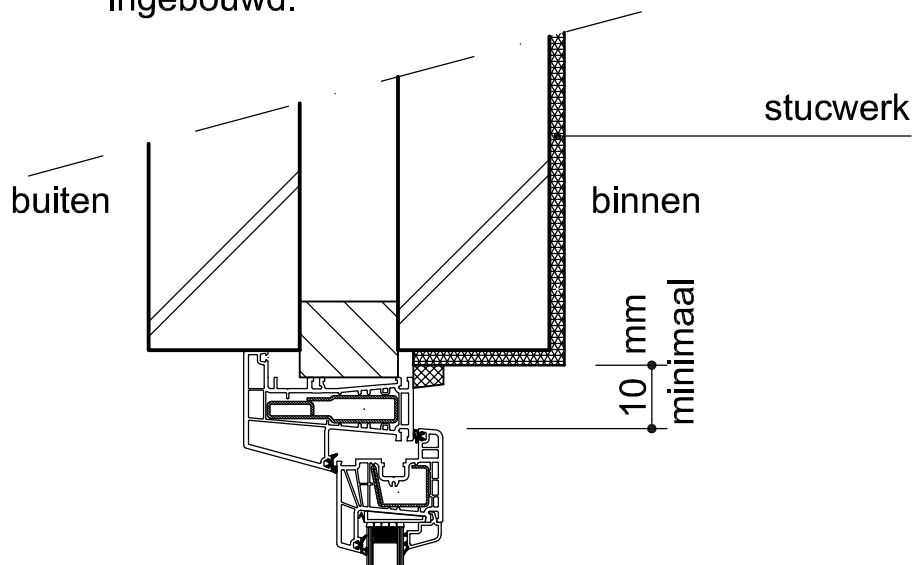


binnenaanzicht:
naar binnen draaiend raam,
rechts draaiend

blokkozijn met lip

VOORDEEL:

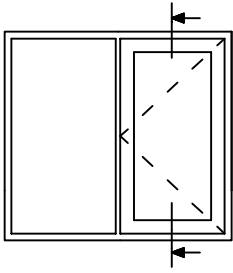
Dit blokkozijn heeft een inbouwdiepte van 120 mm, het meest voorkomende bestaande houten kozijn heeft een diepte van 114 mm: Uw nieuwe kozijn komt daarom nagenoeg op dezelfde plaats ingebouwd.



verticale
doorsnede



PRIJSBEREKENING.NL

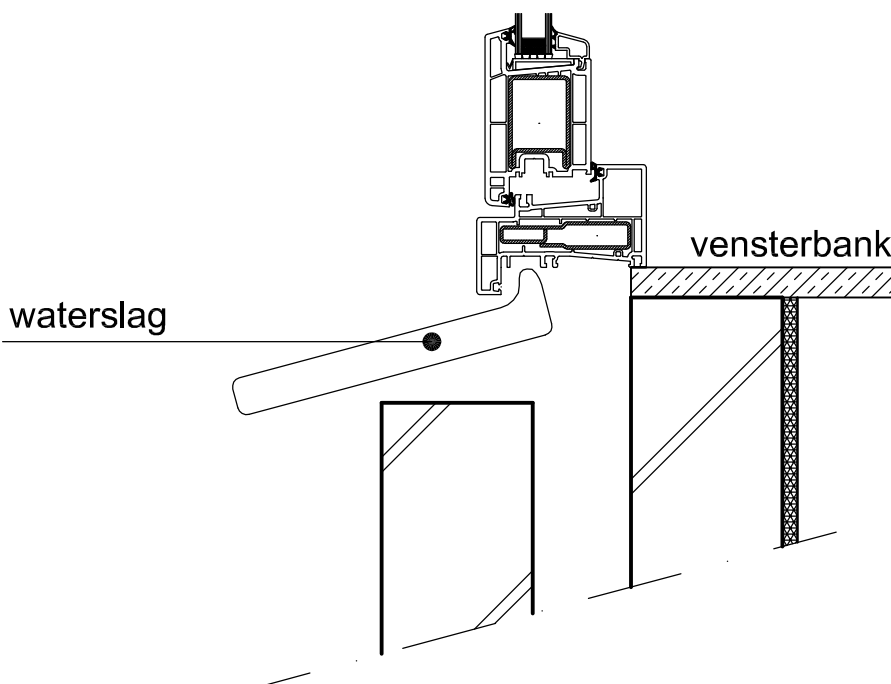
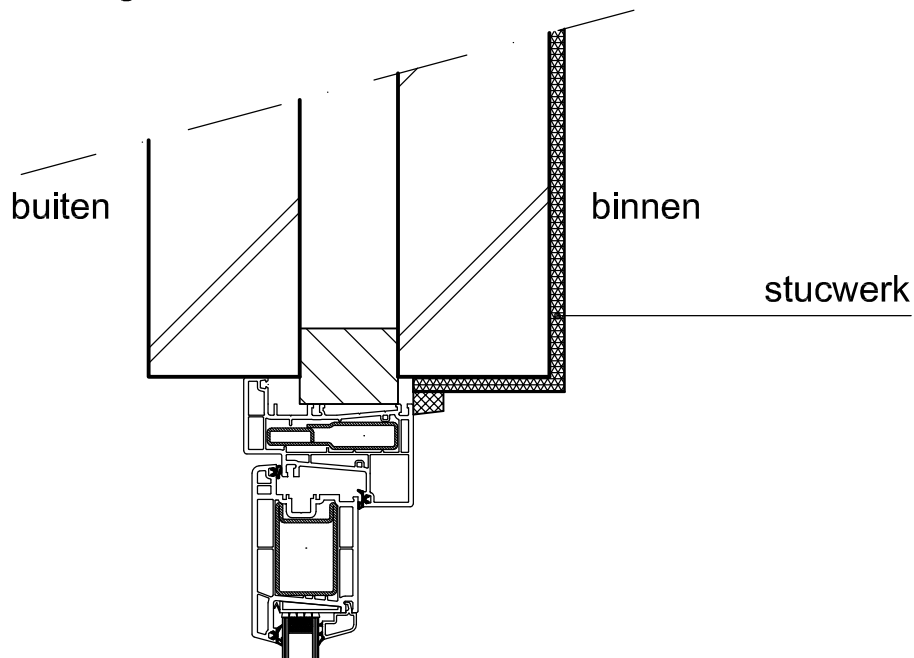


binnenaanzicht:
naar buiten draaiend raam

blokkozijn met lip

VOORDEEL:

Dit blokkozijn heeft een inbouwdiepte van 120 mm, het meest voorkomende bestaande houten kozijn heeft een diepte van 114 mm: Uw nieuwe kozijn komt daarom nagenoeg op dezelfde plaats ingebouwd.



verticale
doorsnede

