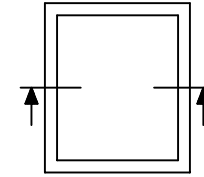


bepaling productiebreedte pb:

* lengte b opmeten in mm

* indien $b < 3,00$ meter wordt $pb = b - 10$ mm

* indien $b \geq 3,00$ meter per hele meter lengte 3 mm in mindering brengen: $pb = b - 3 \cdot (\text{hele meters})$



binnenaanzicht:
vast raam

blokkozijn met lip

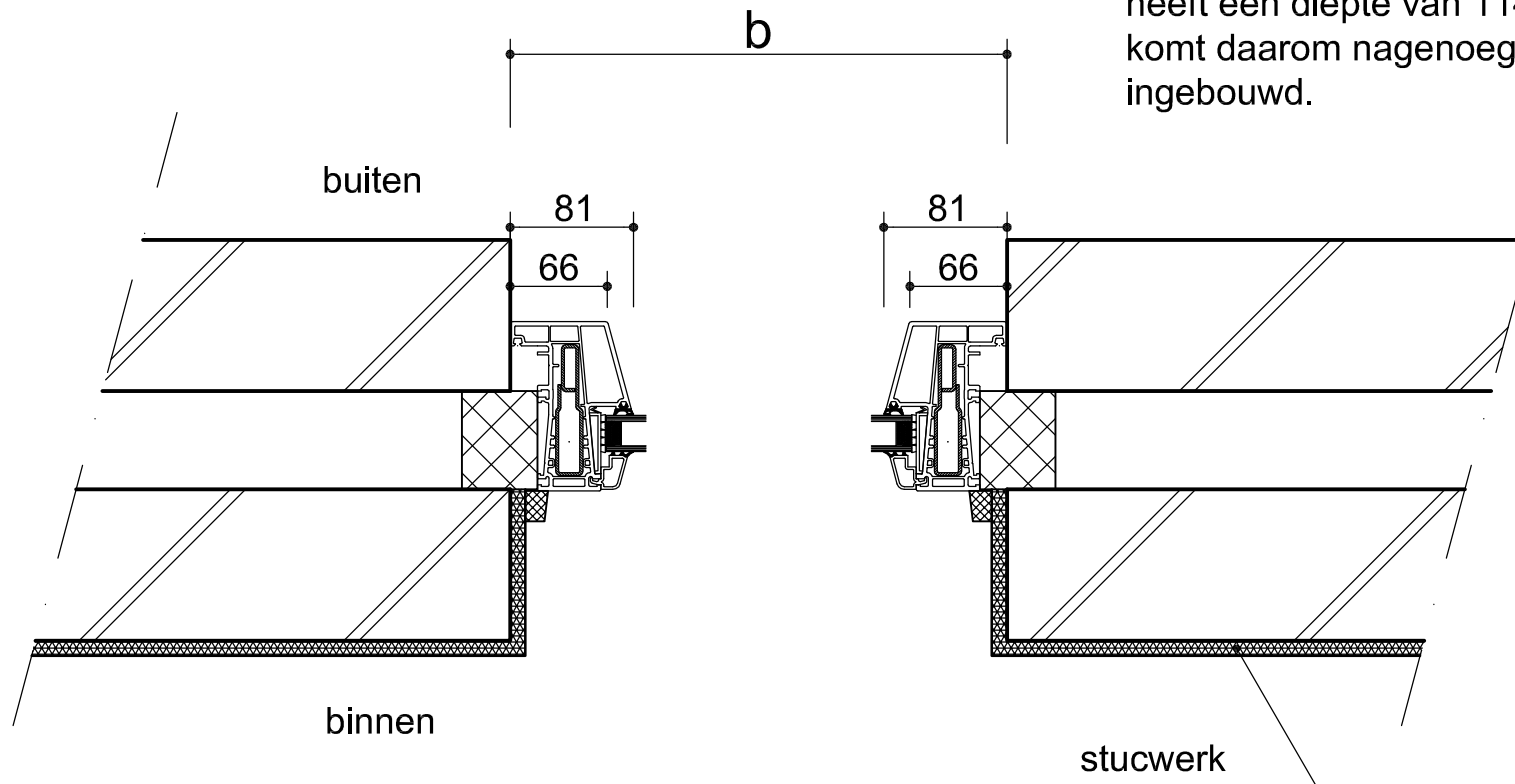
voorbeeld:

$b = 2150$ mm : $pb = 2150 - 10 = 2140$ mm

$b = 4150$ mm : $pb = 4150 - 3 \cdot 4 = 4138$ mm

VOORDEEL:

Dit blokkozijn heeft een inbouwdiepte van 120 mm, het meest voorkomende bestaande houten kozijn heeft een diepte van 114 mm: Uw nieuwe kozijn komt daarom nagenoeg op dezelfde plaats ingebouwd.



horizontale
doorsnede



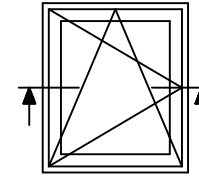
PRIJSBEREKENING.NL

bepaling productiebreedte pb:

* lengte b opmeten in mm

* indien $b < 3,00$ meter wordt $pb = b - 10$ mm

* indien $b \geq 3,00$ meter per hele meter lengte 3 mm in mindering brengen: $pb = b - 3 \cdot (\text{hele meters})$



binnenaanzicht:

draaiekiepraam links draaiend

blokkozijn met lip

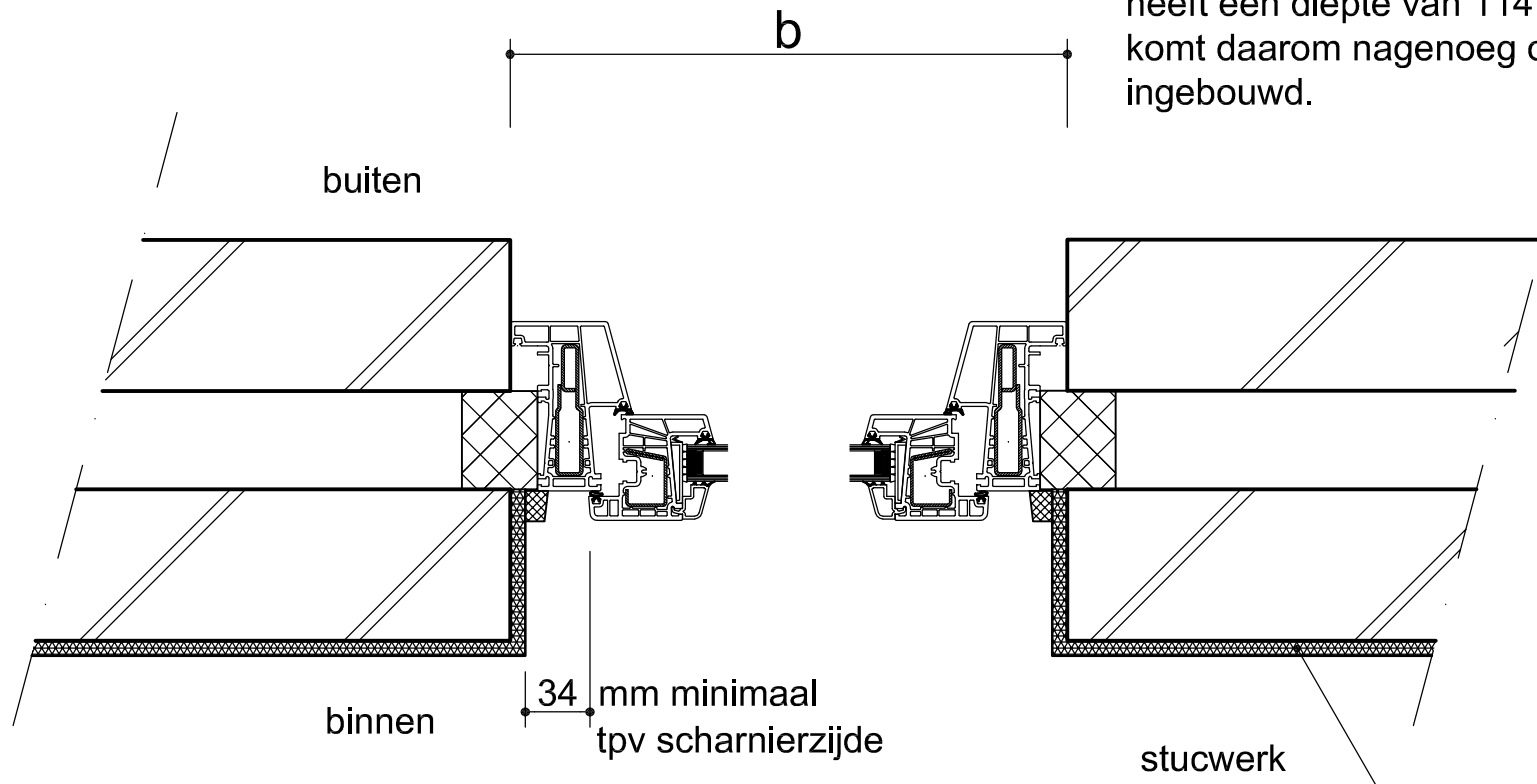
voorbeeld:

$b = 2150$ mm : $pb = 2150 - 10 = 2140$ mm

$b = 4150$ mm : $pb = 4150 - 3 \cdot 4 = 4138$ mm

VOORDEEL:

Dit blokkozijn heeft een inbouwdiepte van 120 mm, het meest voorkomende bestaande houten kozijn heeft een diepte van 114 mm: Uw nieuwe kozijn komt daarom nagenoeg op dezelfde plaats ingebouwd.



horizontale
doorsnede



PRIJSBEREKENING.NL

bepaling productiebreedte pb:

* lengte b opmeten in mm

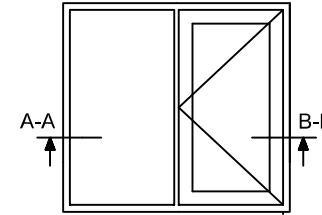
* indien $b < 3,00$ meter wordt $pb = b - 10$ mm

* indien $b \geq 3,00$ meter per hele meter lengte 3 mm in mindering brengen: $pb = b - 3 \cdot (\text{hele meters})$

voorbeeld:

$b = 2150$ mm : $pb = 2150 - 10 = 2140$ mm

$b = 4150$ mm : $pb = 4150 - 3 \cdot 4 = 4138$ mm

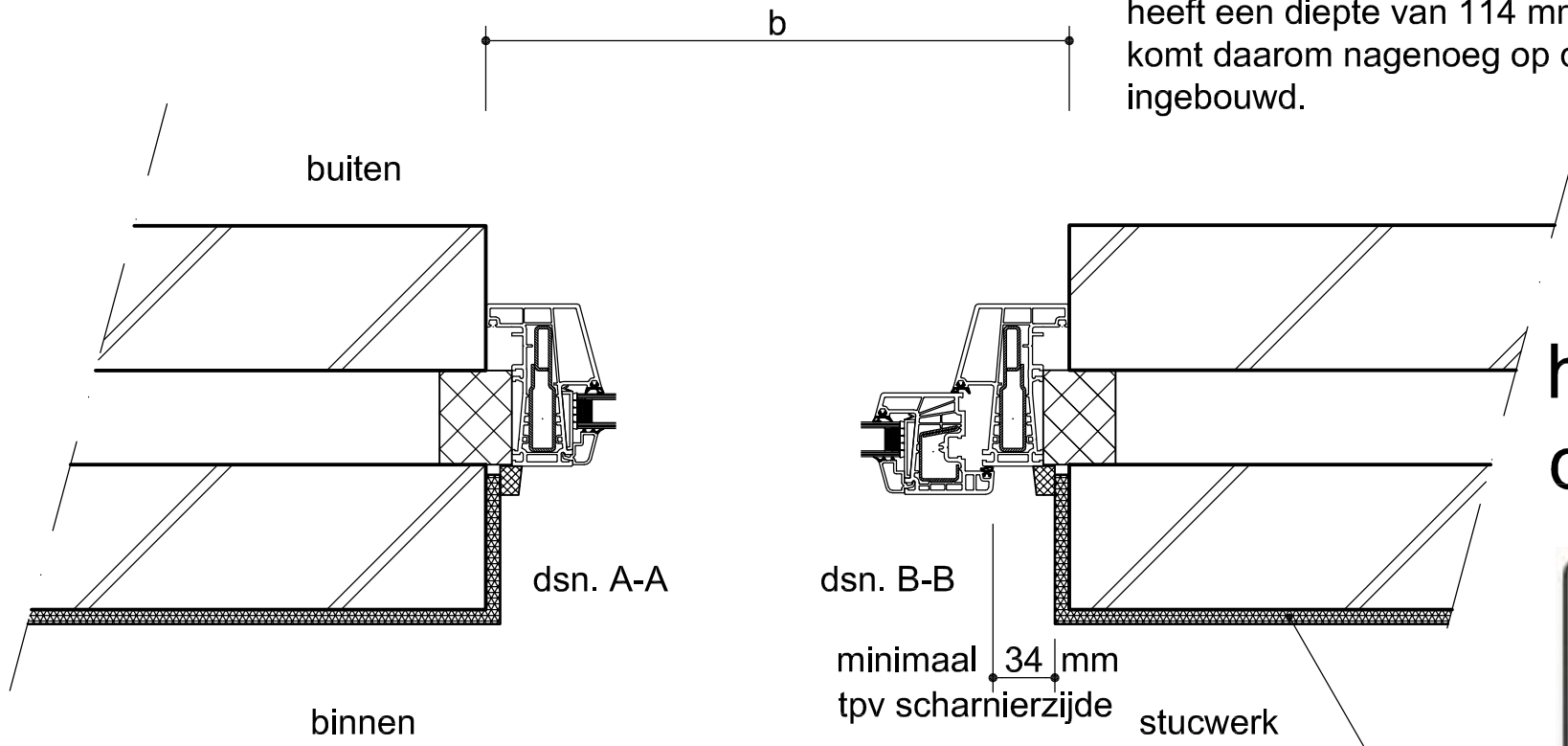


binnenaanzicht:
vast raam en
naar binnen draaiend raam,
rechts draaiend

blokkozijn met lip

VOORDEEL:

Dit blokkozijn heeft een inbouwdiepte van 120 mm, het meest voorkomende bestaande houten kozijn heeft een diepte van 114 mm: Uw nieuwe kozijn komt daarom nagenoeg op dezelfde plaats ingebouwd.



horizontale
doorsnede



PRIJSBEREKENING.NL

bepaling productiebreedte pb:

* lengte b opmeten in mm

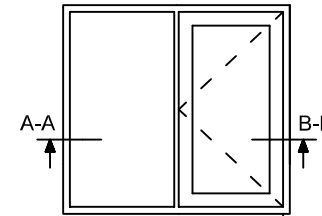
* indien $b < 3,00$ meter wordt $pb = b - 10$ mm

* indien $b \geq 3,00$ meter per hele meter lengte 3 mm
in mindering brengen: $pb = b - 3 \cdot (\text{hele meters})$

voorbeeld:

$b = 2150$ mm : $pb = 2150 - 10 = 2140$ mm

$b = 4150$ mm : $pb = 4150 - 3 \cdot 4 = 4138$ mm

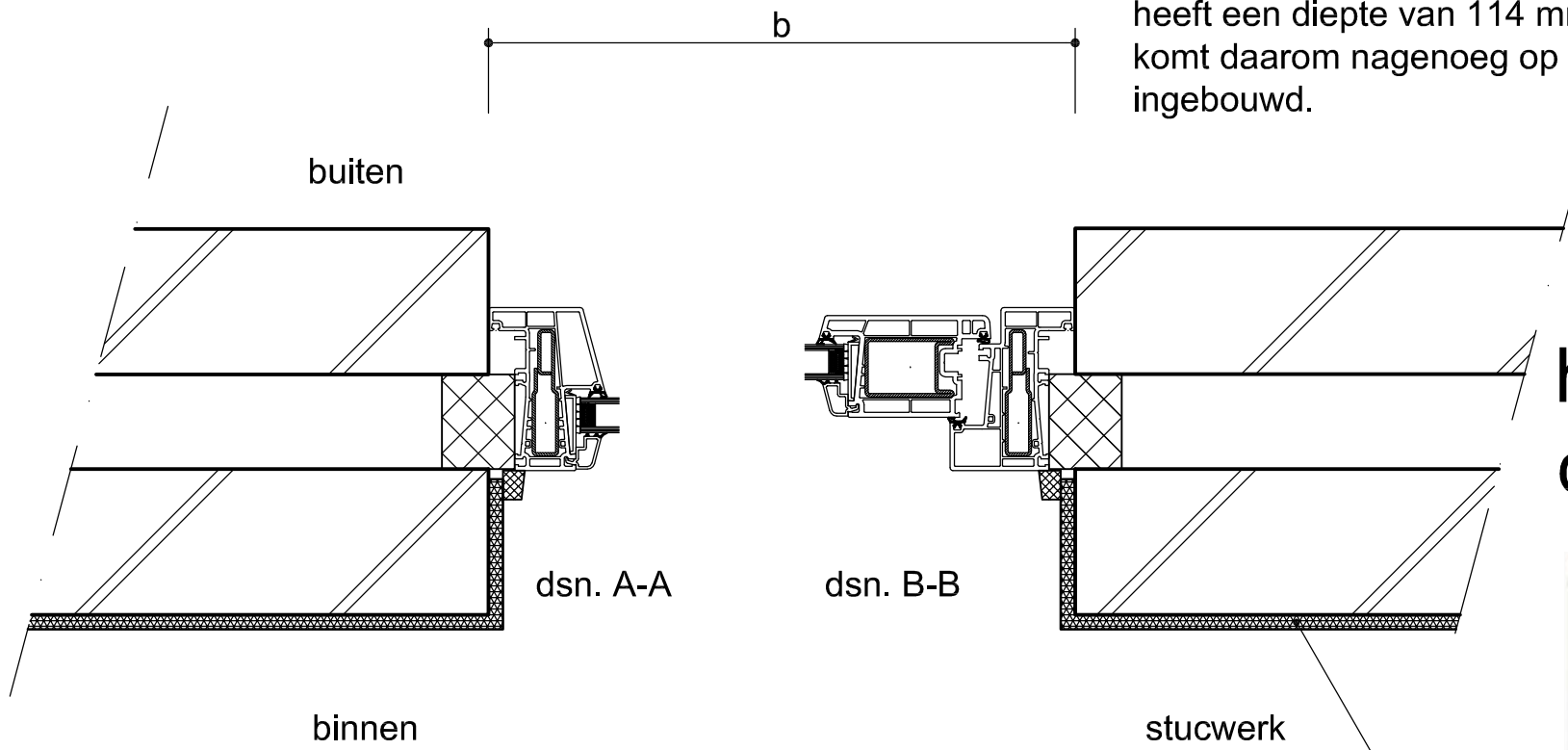


binnenaanzicht:
vast raam en
naar buiten draaiend raam,
rechts draaiend

blokkozijn met lip

VOORDEEL:

Dit blokkozijn heeft een inbouwdiepte van 120 mm, het meest voorkomende bestaande houten kozijn heeft een diepte van 114 mm: Uw nieuwe kozijn komt daarom nagenoeg op dezelfde plaats ingebouwd.



horizontale
doorsnede



PRIJSBEREKENING.NL